



(15) Дата регистрации: 16.04.2010

(21) Номер заявки: 2008504361

(22) Дата подачи заявки: 26.11.2008

(45) Дата публикации: 16.04.2010

ФЕДЕРАЛЬНАЯ СЛУЖБА
ПО ИНТЕЛЛЕКТУАЛЬНОЙ СОБСТВЕННОСТИ,
ПАТЕНТАМ И ТОВАРНЫМ ЗНАКАМ

(12) **СВЕДЕНИЯ О ПАТЕНТЕ НА ПРОМЫШЛЕННЫЙ ОБРАЗЕЦ**

(24) Дата начала отсчета срока действия патента: 26.11.2008

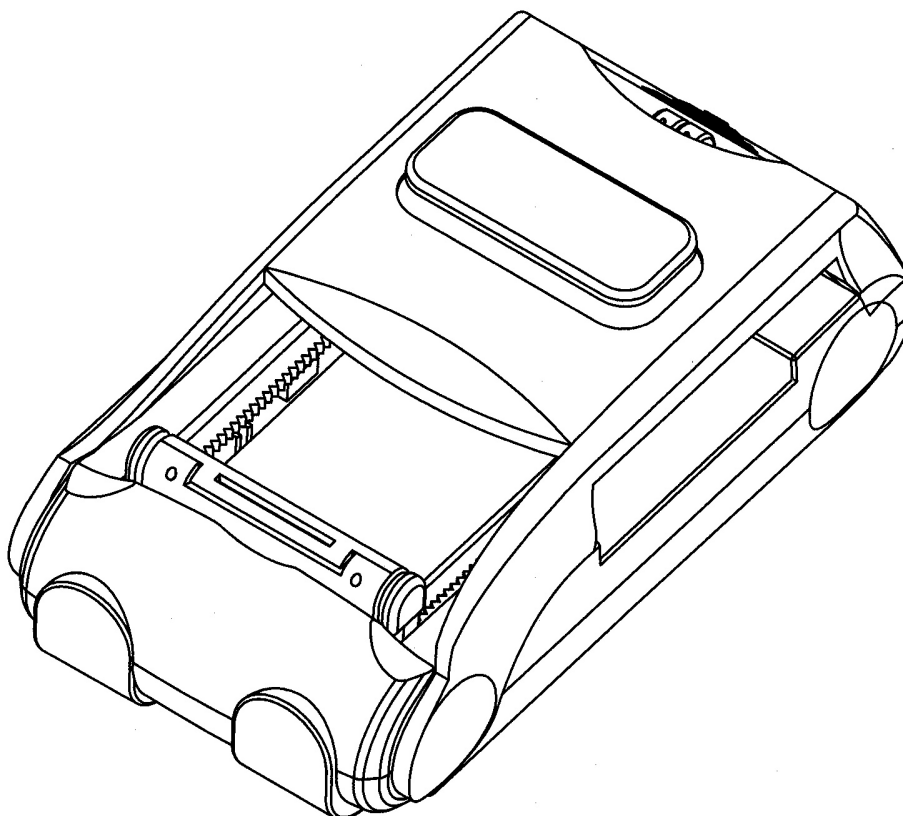
(73) Патентообладатель:
Йые Чуанг Электроникс Ко., Лтд. (TW)

(72) Автор:
ЧАНГ И-Чанг (TW)

Адрес для переписки:
188663, Ленинградская обл., Всеволожский р-н,
ОС Кузьмолово, а/я 5, Е.К.Аверьянову

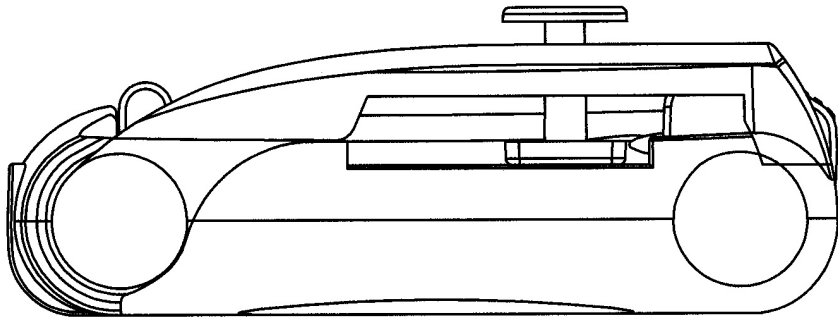
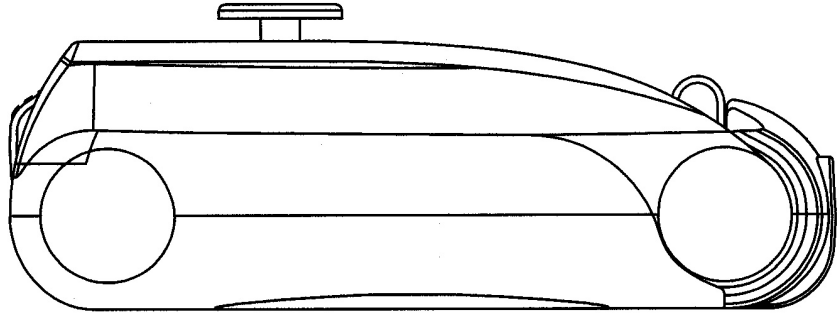
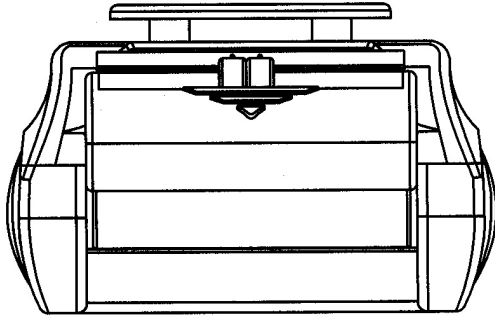
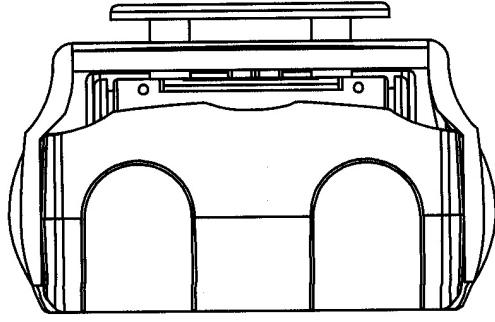
(54) **УНИВЕРСАЛЬНОЕ ЗАРЯДНОЕ УСТРОЙСТВО**

(55)(57) Универсальное зарядное устройство,

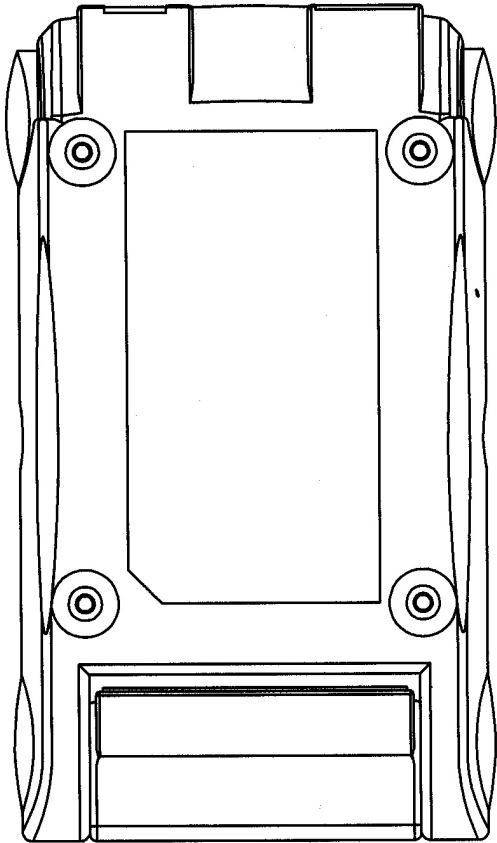
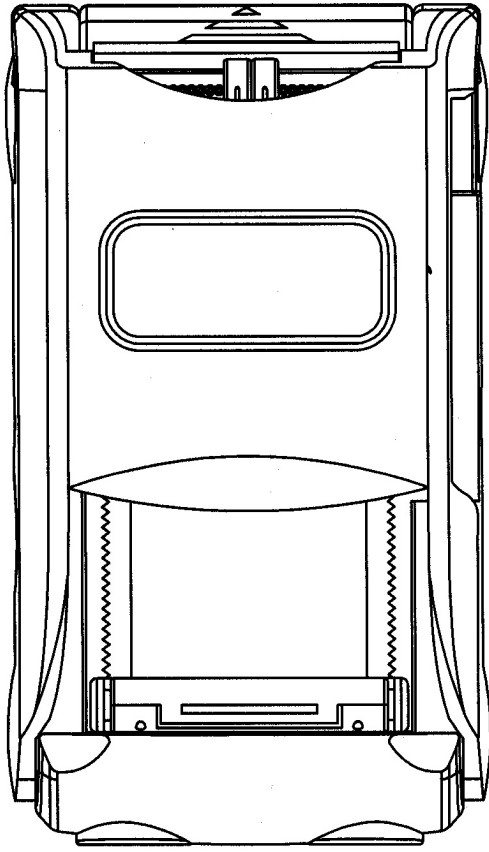


S
5
4
4
7
4
6
4
7
S

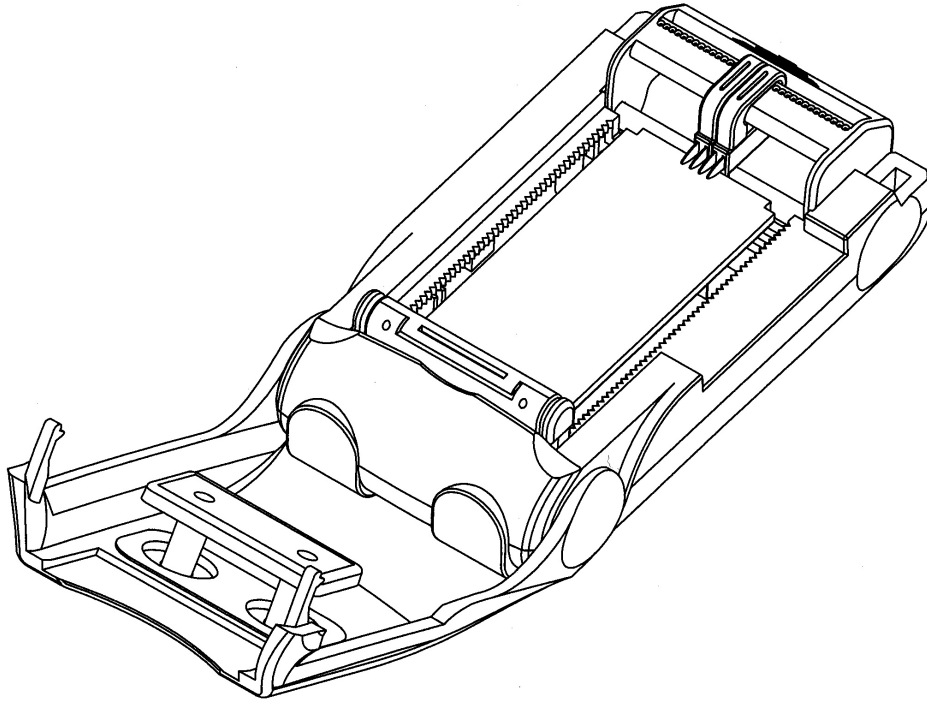
S
5
4
4
9
5
7
4
4
R



RU 74495 S



RU 74495 S



характеризующееся:

- наличием корпуса, в основу формообразования которого положен прямоугольный параллелепипед со скругленными выпуклыми сторонами корпуса;
- наличием прямоугольной полости;
- размещением в прямоугольной полости регулятора объема полости;

отличающееся:

- выполнением зарядного устройства стилизованным под легковой автомобиль;
- выполнением верхней части устройства в виде несплошной открывающейся крышки с выпуклой передней кромкой;
- наличием возвышающегося над крышкой прямоугольного со скругленными углами элемента.