



ФЕДЕРАЛЬНАЯ СЛУЖБА
 ПО ИНТЕЛЛЕКТУАЛЬНОЙ СОБСТВЕННОСТИ,
 ПАТЕНТАМ И ТОВАРНЫМ ЗНАКАМ

(12) ОПИСАНИЕ ПОЛЕЗНОЙ МОДЕЛИ К ПАТЕНТУ (ТИТУЛЬНЫЙ ЛИСТ)

(21), (22) Заявка: 2008121845/22, 02.06.2008

(24) Дата начала отсчета срока действия патента:
 02.06.2008

(45) Опубликовано: 20.03.2010 Бюл. № 8

Адрес для переписки:
 188663, Ленинградская обл., Всеволожский
 р-н, ОС Кузьмолово, а/я 5, пат.пов.
 Е.К.Аверьянову

(72) Автор(ы):

Климов Лев Александрович (RU),
 Игнатъев Евгений Витальевич (RU)

(73) Патентообладатель(и):

Игнатъев Евгений Витальевич (RU)

(54) РЕГУЛИРУЕМЫЙ РОТОРНО-ПУЛЬСАЦИОННЫЙ АППАРАТ

(57) Формула полезной модели

1. Роторно-пульсационный аппарат, содержащий корпус, внутри которого концентрично размещены статор и ротор, установленный на валу, с рабочими органами, имеющими кольцевые перфорированные выступы, отличающийся тем, что роторно-пульсационный аппарат выполнен с возможностью регулировки технологически обусловленных зазоров между ротором и статором, причем ротор установлен на валу с использованием элемента, срезающегося при превышении значения крутящего момента заданной величины.

2. Аппарат по п.1, отличающийся тем, что зазор между ротором и статором регулируется дистанционными кольцами, установленными в месте крепления статора к корпусу.

3. Аппарат по п.1, отличающийся тем, что зазор между ротором и статором регулируется дистанционными кольцами, установленными в месте упора ротора при посадке его на вал.

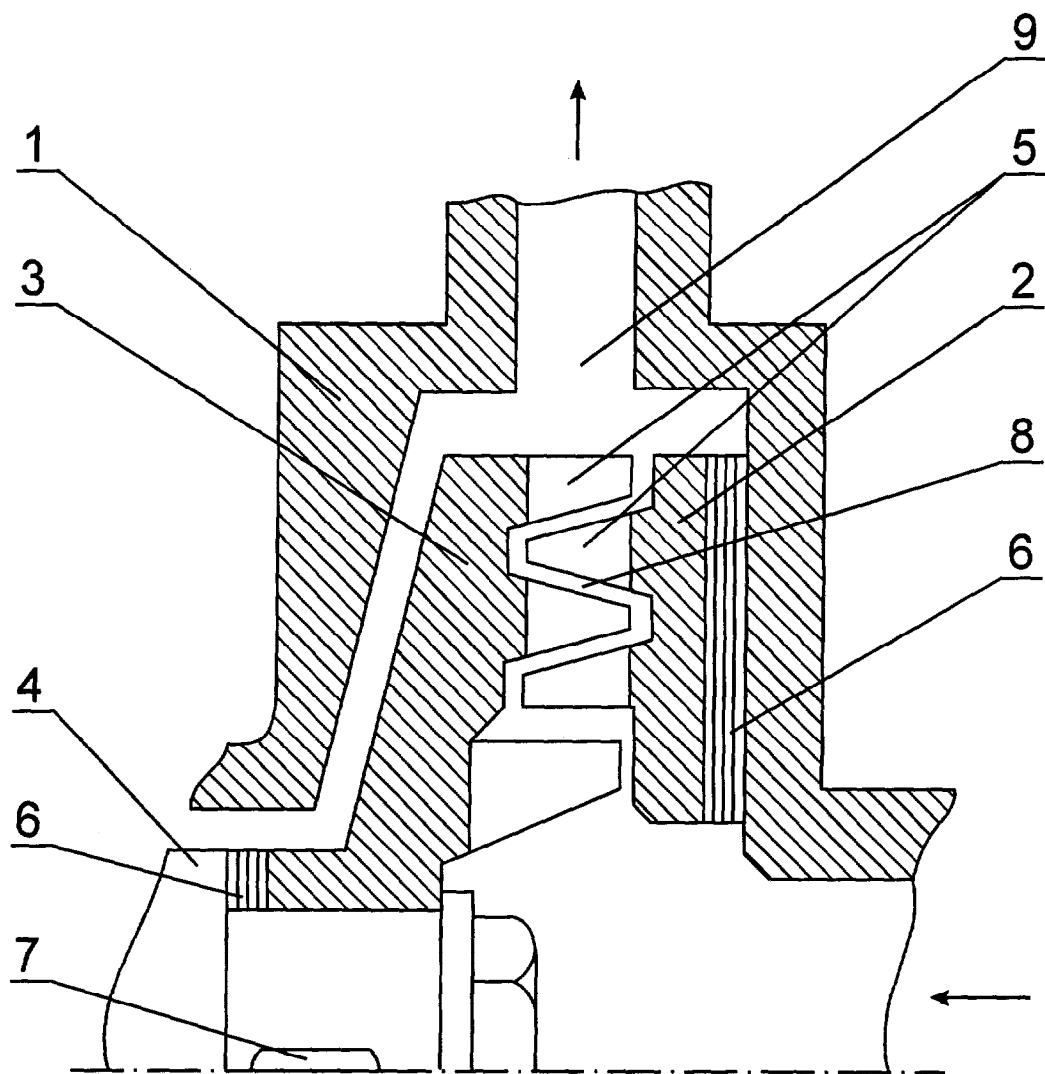
4. Аппарат по п.1, отличающийся тем, что кольцевые перфорированные выступы имеют коническую форму.

5. Аппарат по п.1, отличающийся тем, что рабочие органы имеют несколько кольцевых перфорированных выступов.

6. Аппарат по п.1, отличающийся тем, что срезающийся элемент представляет собой шпонку.

RU 92361 U1

RU 92361 U1



RU 9 2 3 6 1 U 1

RU 9 2 3 6 1 U 1