



ФЕДЕРАЛЬНАЯ СЛУЖБА  
ПО ИНТЕЛЛЕКТУАЛЬНОЙ СОБСТВЕННОСТИ

(12) ТИТУЛЬНЫЙ ЛИСТ ОПИСАНИЯ ПОЛЕЗНОЙ МОДЕЛИ К ПАТЕНТУ

(21)(22) Заявка: 2012115336/08, 17.04.2012

(24) Дата начала отсчета срока действия патента:  
17.04.2012

Приоритет(ы):

(22) Дата подачи заявки: 17.04.2012

(45) Опубликовано: 10.05.2013 Бюл. № 13

Адрес для переписки:

188663, Ленинградская обл., Всеволожский р-н, ОС Кузьмолово, а/я 5, пат.пов.  
Е.К.Аверьянову

(72) Автор(ы):

Новиков Евгений Леонидович (RU)

(73) Патентообладатель(и):

Новиков Евгений Леонидович (RU)

(54) РЕГИСТРАТОР СОБЫТИЙ

(57) Формула полезной модели

1. Программируемый регистратор событий, выполненный с возможностью подключения к компьютеру и содержащий процессор, датчик движения, соединенный с процессором, датчик света, соединенный с процессором, часы реального времени, соединенные с процессором, энергонезависимую память для регистрации информации о событиях, соединенную с процессором, и питающую батарею, отличающийся тем, что информация о событии регистрируется в энергонезависимой памяти при совместном срабатывании датчика движения и датчика света.

2. Регистратор событий по п.1, отличающийся тем, что датчик движения реализован на основе пирозлектрического датчика и оборудован линзой Френеля.

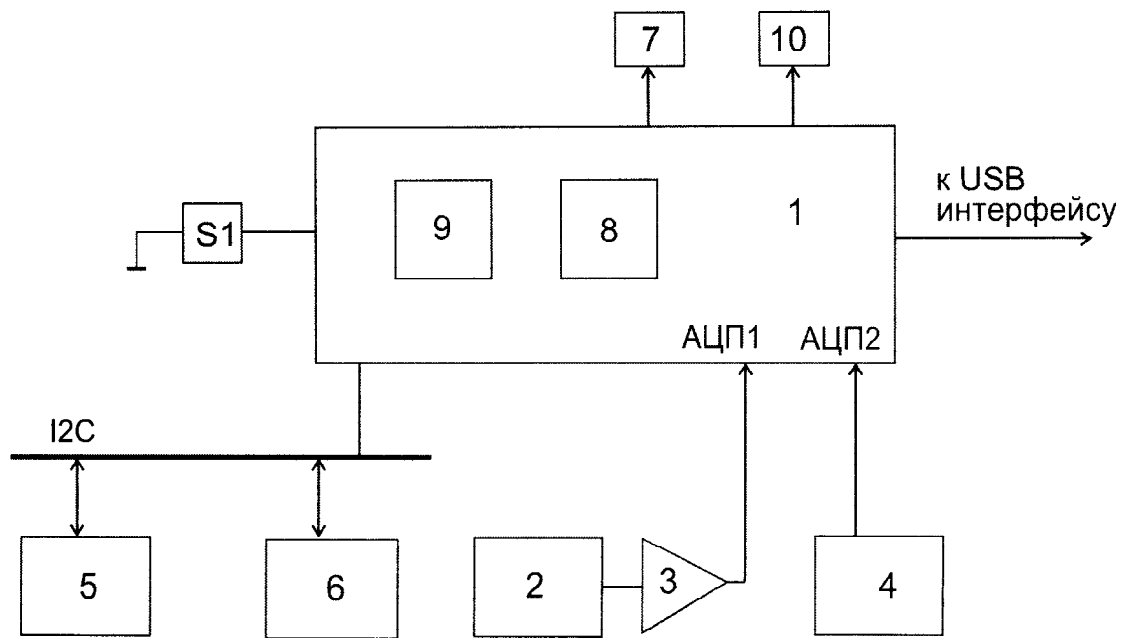
3. Регистратор событий по п.1, отличающийся тем, что датчик света представляет собой фототранзистор.

4. Регистратор событий по п.1, отличающийся тем, что выполнен с возможностью хранения информации о серийном номере регистратора событий, о напряжении питающей батареи и о событиях.

5. Регистратор событий по п.1, отличающийся тем, что содержит элементы управления и индикации.

RU 127979 U1

RU 127979 U1



RU 1 2 7 9 7 9 U 1

RU 1 2 7 9 7 9 U 1