



ФЕДЕРАЛЬНАЯ СЛУЖБА
ПО ИНТЕЛЛЕКТУАЛЬНОЙ СОБСТВЕННОСТИ

(12) ТИТУЛЬНЫЙ ЛИСТ ОПИСАНИЯ ПОЛЕЗНОЙ МОДЕЛИ К ПАТЕНТУ

(21)(22) Заявка: 2011148324/03, 25.11.2011

(24) Дата начала отсчета срока действия патента:
25.11.2011

Приоритет(ы):

(22) Дата подачи заявки: 25.11.2011

(45) Опубликовано: 27.09.2012 Бюл. № 27

Адрес для переписки:

188663, Ленинградская обл., Всеволожский р-н, ОС Кузьмолово, а/я 5, пат.пов.
Е.К.Аверьянову

(72) Автор(ы):

ЦУИ Шангшенг (CN)

(73) Патентообладатель(и):

Шенянг Юанда Алюминий Индустри
Енжинеринг Ко., Лтд. (CN)

(54) СОЕДИНИТЕЛЬНЫЙ ЭЛЕМЕНТ, УСТАНОВЛЕННЫЙ МЕЖДУ ОБЛИЦОВОЧНЫМ ЭЛЕМЕНТОМ НАВЕСНОГО ФАСАДА И СТЕНОЙ ЗДАНИЯ

(57) Формула полезной модели

1. Соединительный элемент, установленный между облицовочным элементом навесного фасада и стеной здания, отличающийся тем, что соединительный элемент состоит из регулируемого в направлении вверх-вниз основного элемента (1), регулируемого в направлении влево-вправо дополнительного элемента (2) и регулируемой вперед-назад регулировочной шайбы с рифлением (3), где основной элемент (1) соединяется с облицовочным элементом навесного фасада (4), один конец дополнительного элемента (2) соединяется с облицовочным элементом навесного фасада (4), а другой конец дополнительного элемента (2) соединяется с несущей стеной (5), регулировочная шайба с рифлением (3) устанавливается на дополнительном элементе (2).

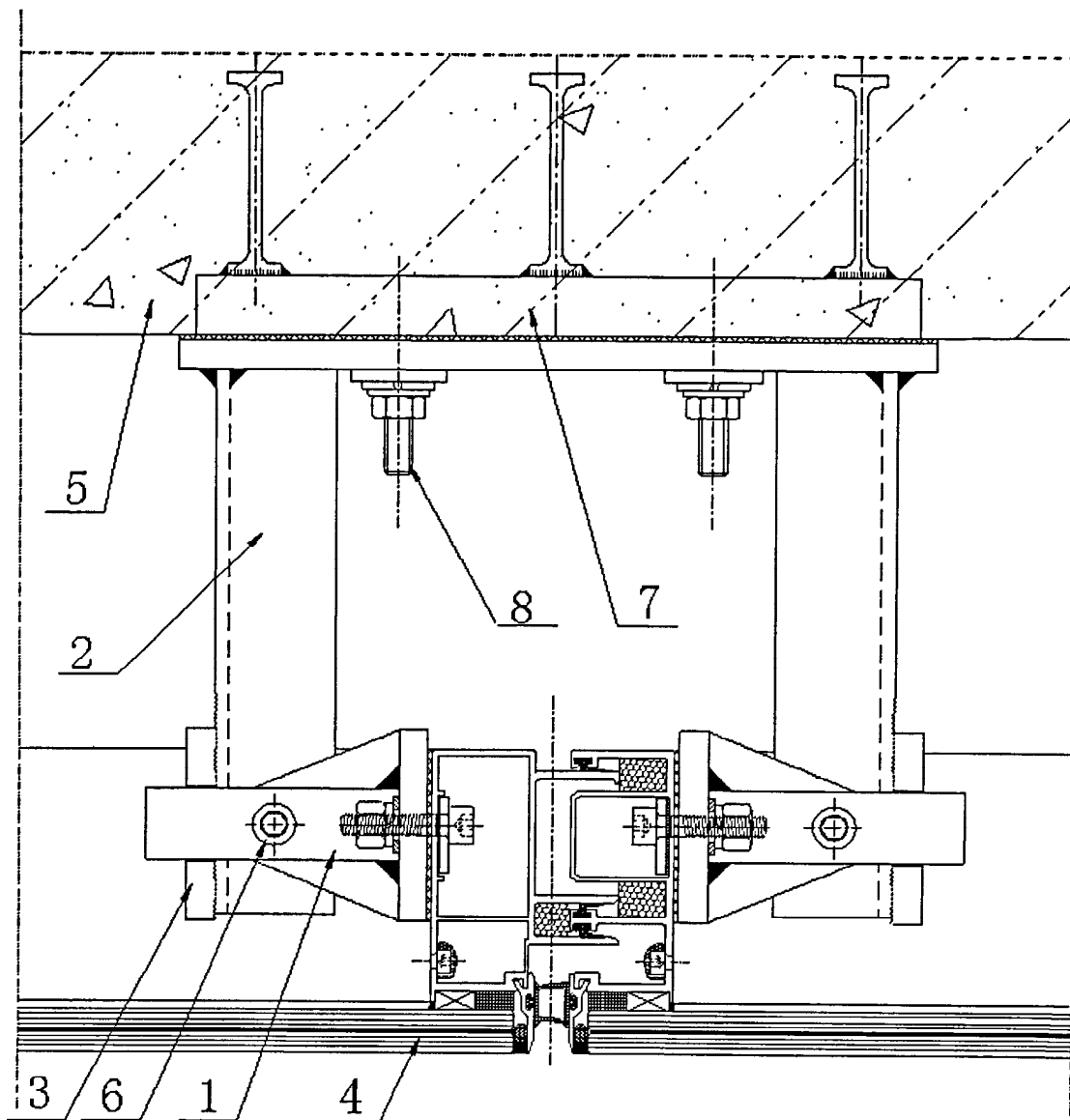
2. Соединительный элемент, установленный между облицовочным элементом навесного фасада и стеной здания по п.1, отличающийся тем, что указанный основной элемент (1) имеет Т-образную конструкцию в результате соединения двух стальных блоков; указанный дополнительный элемент (2) состоит из двух стальных угловых деталей и стальной пластины, где два стальных угла расположены симметрично с двух сторон стальной пластины с центральной осью в качестве линии симметрии.

3. Соединительный элемент, установленный между облицовочным элементом навесного фасада и стеной здания по п.1, отличающийся тем, что основной элемент (1) соединяется с облицовочным элементом навесного фасада (4) установочным винтом (6).

4. Соединительный элемент, установленный между облицовочным элементом навесного фасада и стеной здания по п.1, отличающийся тем, что в указанной несущей

стене (5) выполняется С-образная открытая канавка (7), дополнительный элемент (2) устанавливается в С-образную открытую канавку (7) с помощью Т-образного болта (8).

5. Соединительный элемент, установленный между облицовочным элементом навесного фасада и стеной здания по п.1, отличающийся тем, что указанный дополнительный элемент (2) снабжен консольной пластиной с продольным отверстием, регулировочная шайба с рифлением (3) соединяется с консольной пластиной через продольное отверстие с помощью винта.



RU 1 2 0 6 6 7 U 1

RU 1 2 0 6 6 7 U 1