



ФЕДЕРАЛЬНАЯ СЛУЖБА
ПО ИНТЕЛЛЕКТУАЛЬНОЙ СОБСТВЕННОСТИ,
ПАТЕНТАМ И ТОВАРНЫМ ЗНАКАМ

(12) ОПИСАНИЕ ПОЛЕЗНОЙ МОДЕЛИ К ПАТЕНТУ (титульный лист)

(21), (22) Заявка: 2010134778/03, 19.08.2010

(24) Дата начала отсчета срока действия патента:
19.08.2010

(45) Опубликовано: 20.12.2010 Бюл. № 35

Адрес для переписки:

188663, Ленинградская обл., Всеволожский р-
н, ОС Кузьмолово, а/я 5, Е.К. Аверьянову

(72) Автор(ы):

Чеклин Сергей Валерьевич (RU)

(73) Патентообладатель(и):

Общество с ограниченной
ответственностью "Русло" (RU)

(54) УСТРОЙСТВО ДЛЯ ПРЕДОТВРАЩЕНИЯ ОБЛЕДЕНЕНИЯ

(57) Формула полезной модели

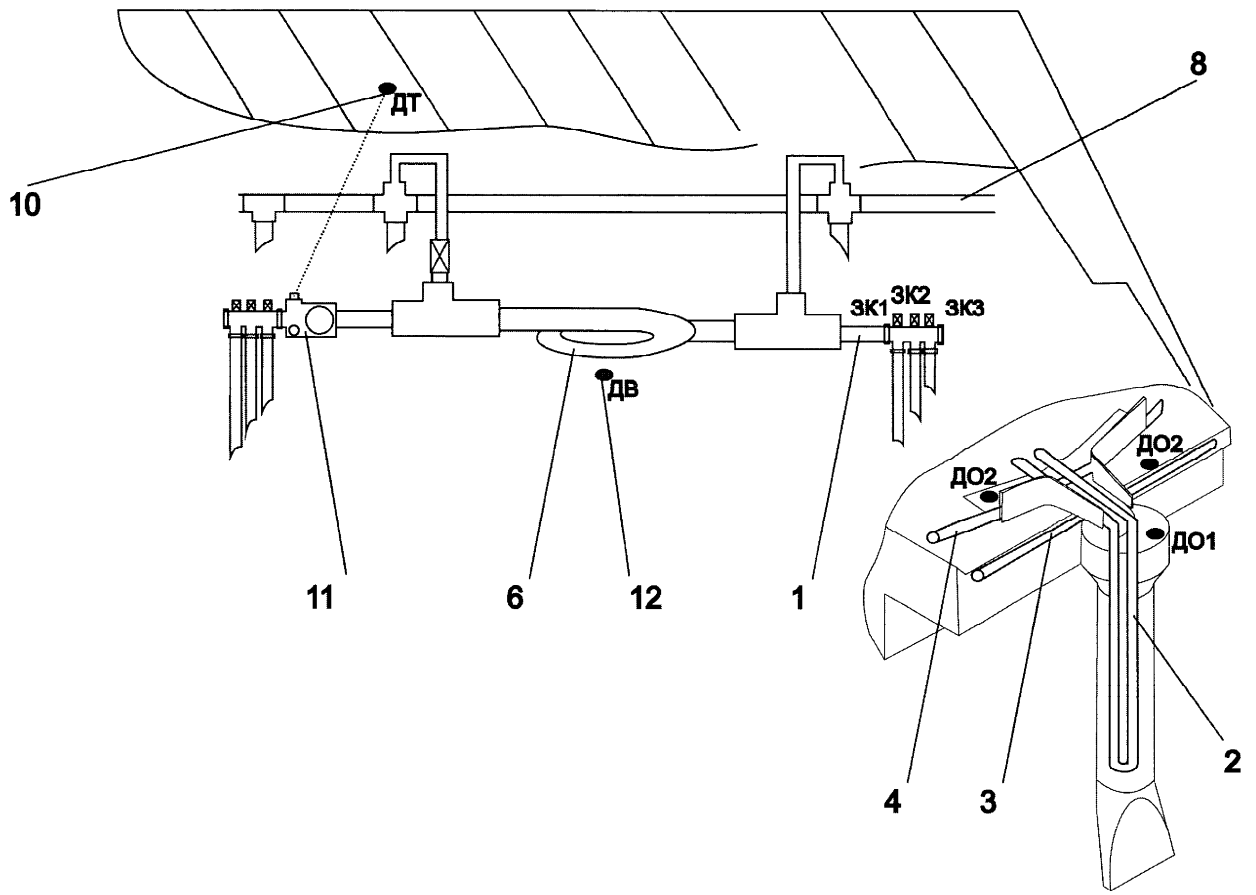
1. Устройство для предотвращения обледенения, содержащее, трубопроводный контур с морозостойким теплоносителем, включающий, по крайней мере, одну ветвь подогрева, теплообменник, соединенный с системой водяного отопления, циркуляционный насос и систему управления, отличающееся тем, что система управления включает датчик температуры, соединенный с циркуляционным насосом, а ветвь подогрева содержит связанные между собой запорный клапан и датчик осадков.

2. Устройство по п.1, отличающееся тем, что трубопроводный контур выполнен в виде металлопластиковой или резиновой трубы внутренним сечением от 9 до 12 мм.

3. Устройство по п.1, отличающееся тем, что система управления дополнительно содержит датчик воды.

4. Устройство по п.1, отличающееся тем, что теплообменник образован двумя трубами, расположенными одна внутри другой.

RU 100533 U1



RU 100533 U1